

# KOLEKCE BASIC

CENOVÁ AKCE NA VŠECHNY  
VZORY DO 30.06.2013 **-25%\***



PLNÉ



1/3 SKLO



3/4 SKLO



1/3 SKLO S RÁMEČKEM



2/3 SKLO S RÁMEČKEM

  
**verte**  
basic

**NOVÝ model I.1**

ZA ATRAKTIVNÍ CENU

## KONSTRUKCE KŘÍDLA

- Výplň dveří tvoří „voština“. Rám včetně výplně je oboustranně opláštěný lakovanou HDF deskou. Horní a obě boční hrany jsou oplepeny okrajovou páskou ve stejné barvě jako povrch dveří. Zasklívací lišty (z PVC) v barvě dveří.



## VODOU ŘEDITELNÝ LAK



BÍLÁ

BUK

JABLOŇ

OŘECH BASIC

## ZÁRUBĚŇ

- Obložková zárubeň


**CENOVÁ AKCE -25%\***

\* AKČNÍ SLEVA SE TÝKÁ REGULOVANÉ ZÁRUBĚŇ, KTERÁ JE OBJEDNÁNA V KOMPLETU S KŘÍDLEM VERTE BASIC

## PŘÍSLUŠENSTVÍ V CENĚ

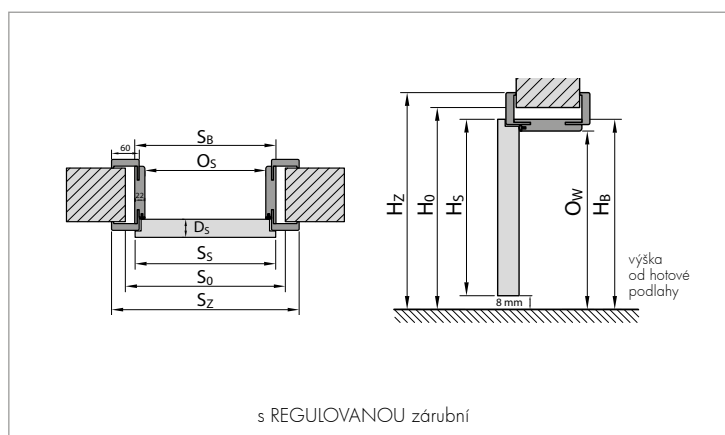
- Tři čepové závěsy standard
- Zámek: připravený pro dózický klíč, WC sadu nebo přizpůsobený pro cylindrickou vložku
- Sklo (vzor: "činčila")

## UPOZORNĚNÍ

- Montáž zárubeň je potřeba provádět v prostředí, kde jsou kompletně dokončeny stěny (tapety, obklady, malování apod.) a podlahy (např. parkety, plovoucí podlaha, dlažba atd.).

## ROZMĚRY

- jednokřídlé: „60“, „70“, „80“, „90“, „100“
- dvoukřídlé: „120“ ÷ „200“



s REGULOVANOU zárubní

## ČESKÁ A SLOVENSKÁ NORMA (ČSN+STN)

	ROZMĚR	S <sub>s</sub>	H <sub>s</sub>	D <sub>s</sub>	S <sub>0</sub>	H <sub>0</sub>	O <sub>s</sub>	O <sub>w</sub>	S <sub>b</sub>	H <sub>b</sub>	S <sub>z</sub>	H <sub>z</sub>	T <sub>s,w</sub>
REGULOVANÁ zárubeň	60	648	1985	40	685	2015	606	1971	650	1993	750	2043	+20 / +10
	70	748			785		706		750		850		
	80	848			885		806		850		950		
	90	948			985		906		950		1050		
	100	1048			1085		1006		1050		1150		

## OZNAČENÍ ROZMĚRŮ

- S<sub>s</sub> – šířka dveřního křídla (včetně polodrážky)
- H<sub>s</sub> – celková výška dveřního křídla (včetně polodrážky)
- D<sub>s</sub> – tloušťka dveřního křídla
- S<sub>0</sub> – šířka montážního otvoru pro zárubeň
- H<sub>0</sub> – výška montážního otvoru pro zárubeň (měřeno od výšky dokončené podlahy)
- O<sub>s</sub> – světlá (průchozí) šířka v zárubni
- O<sub>w</sub> – světlá (průchozí) výška v zárubni
- S<sub>b</sub> – šířka zárubně (rozměr bez krycích lišt)
- H<sub>b</sub> – výška zárubně (rozměr bez krycích lišt)
- S<sub>z</sub> – celková šířka zárubně (rozměr včetně krycích lišt)
- H<sub>z</sub> – celková výška zárubně (rozměr včetně krycích lišt)
- T<sub>s,w</sub> – povolená tolerance odchylky šířky / výšky stavebního otvoru ve zdi

Všechny rozměry jsou uvedeny v milimetrech [mm].